

Suomalainen



**Yhtenäinen
kehikko**



**40 vuoden
kokemus**



**Helppo
asennus**

SALO® - Mounting System on pohjolan karuja oloja varten suunniteltu aurinkopaneelien asennusjärjestelmä. Yli 40 vuoden kokemuksella aurinkosähköjärjestelmien asennuksesta tiedämme, että vaihtelevat sääolosuhteemme vaativat telineiltä ja kiinnikkeiltä paljon. Olemme suunnittelussa pyrkineet yksinkertaisuuteen ja kestävyYTEEN ja käytämme valmistuksessa ainoastaan laadukkaimpia suomalaisia raaka-aineita. Myönnämme kaikille telineillemme **30 vuoden materiaalitakuun**.

Komponenttien muodostama **yhtenäinen kehikko** on jäykkä ja oikein asennettuna takaa parhaan tuen sekä aurinkopaneelille, että katollesi. Väärin tai liian kevyesti tuettuna paneelit, sekä katto saattavat rikkoutua kovempien tuuli- tai lumikuormien vaikutuksesta. Valitse SALO® - Mounting System ja voit olla varma, että järjestelmäsi on turvallisesti kiinnitettyä ja telineesi tulevat kestämaan paneelien alla vuosikymmeniä eteenpäin.

Helppo asennus takaa laadukkaan lopputuloksen ilman erikoisia työkaluja ja lyhentää asennusaikaa huomattavasti.



Telineiden alumiinityypit: **EN AW-6063 T6 ja EN AW-6060 T6**
Alumiinin tuotannossa käytetään vesivoimasertifioitua päästötöntä sähköä



Kiinnikkeiden valmistuksessa käytetty ruostumatonta terästä: **RST 1.4307**

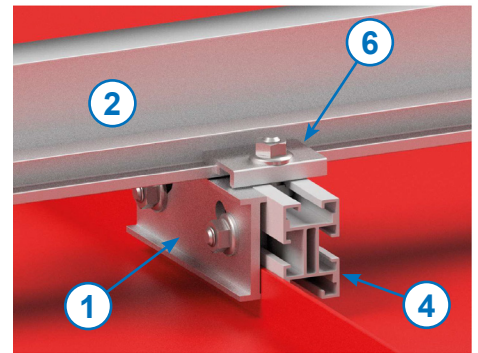
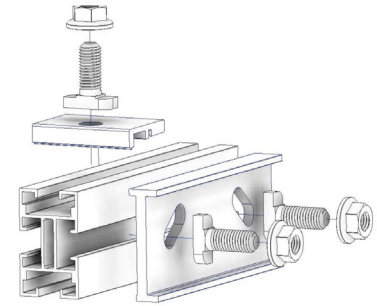
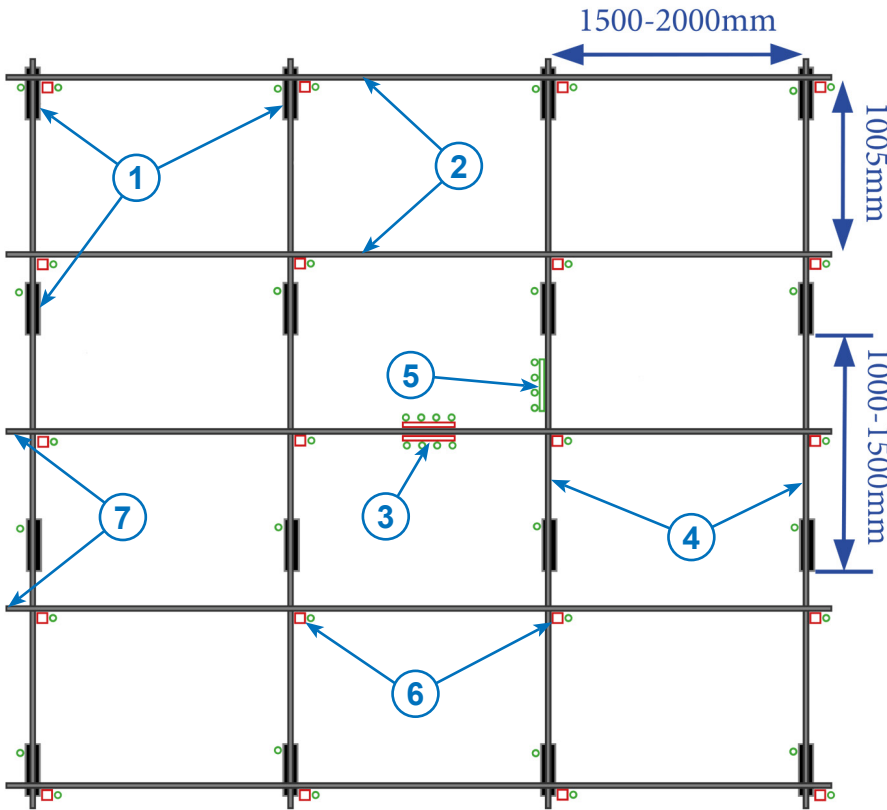


Profiilit ja kiinnikkeet valmistettu **ISO - 9001** laatustandardia noudattaen



Valmistuksessa käytämme kierrätys ja uusiomateriaaleja
Kaikki asennustelineet ja tarvikkeet ovat kierrätettäviä





JÄRJESTELMÄN KOMPONENTIT



Peltikattokiinnike 130
16317



F-Profiili
16318_2 (3m)
16318 (6m)



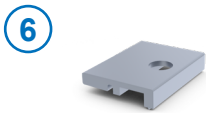
F-Profiilin jatko
RT1284



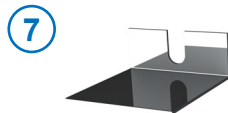
X-Profiili
15675 (6m)
15675_2 (3,14m)



X-Profiilin jatko
16322



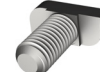
F-Profiilin kiinnike
15677



F-Profiilin päätypala
STR53089



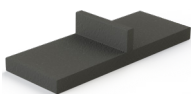
Laippamutteri M10
10202459M10



Vasarapääpultti M10/20
102001M1020



Vasarapääpultti M10/40
102001M1040



T-Kumi
(alle 5° kattokulmiin)
251043B

MUUT ASENNUSTARVIKKEET

KC1 Kaapelikiinnike
(1-3mm)
251095B

KC2 Kaapelikiinnike
(3-6mm)
251096B